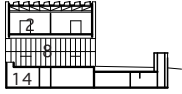
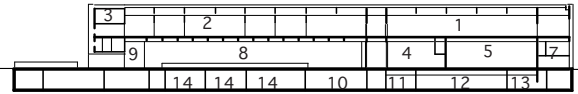


レントス美術館詳細図

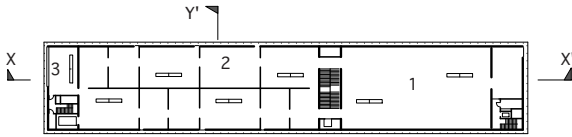
- 1.展示室 2.収蔵品展示室 3.休憩室
- 4.ホワイエ 5.レクチャーホール
- 6.美術館教育室 7.事務室 8.彫刻ホール
- 9.レストラン 10.グラフィック展示室
- 11.クローク 12.図書室 13.閲覧室
- 14.作業場



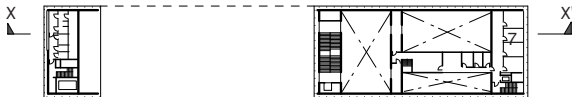
Y-Y'断面図 S.1:2000



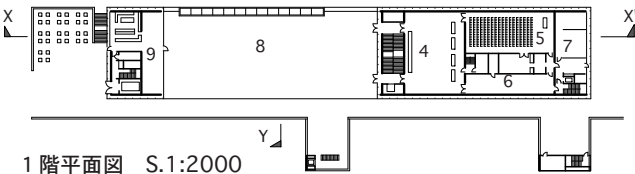
X-X'断面図 S.1:2000



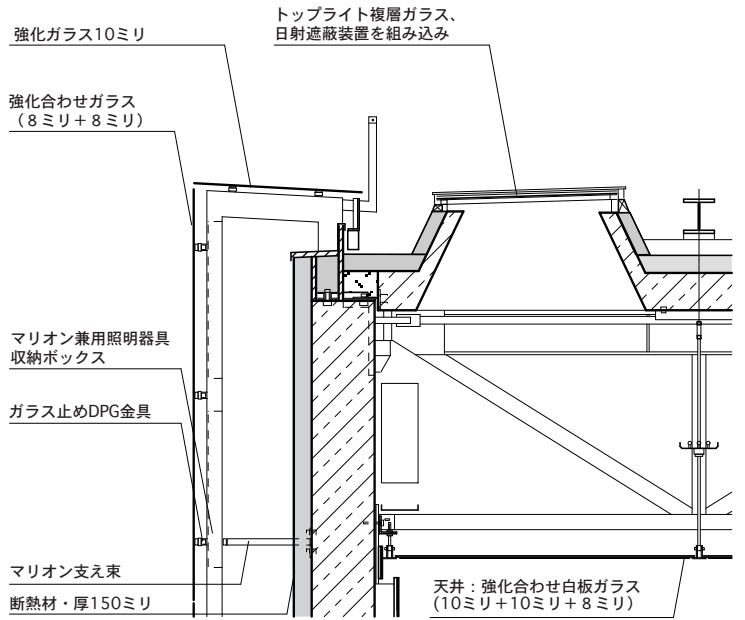
2階平面図 S.1:2000



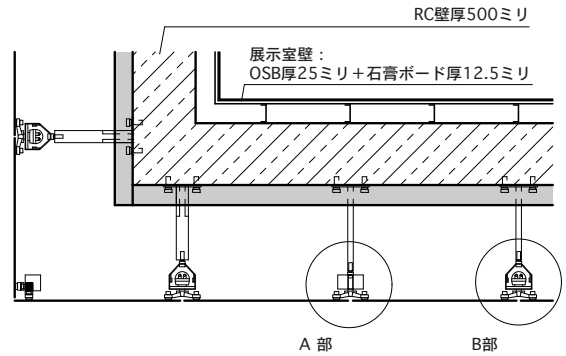
中2階平面図 S.1:2000



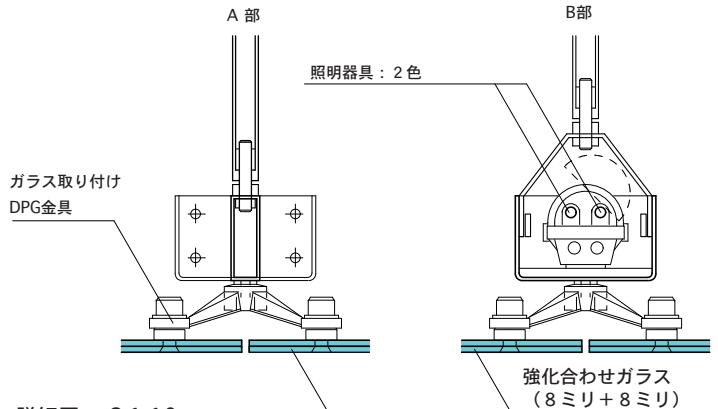
1階平面図 S.1:2000



断面矩形図 S.1:60



平面矩形図 S.1:60



詳細図 S.1:10

