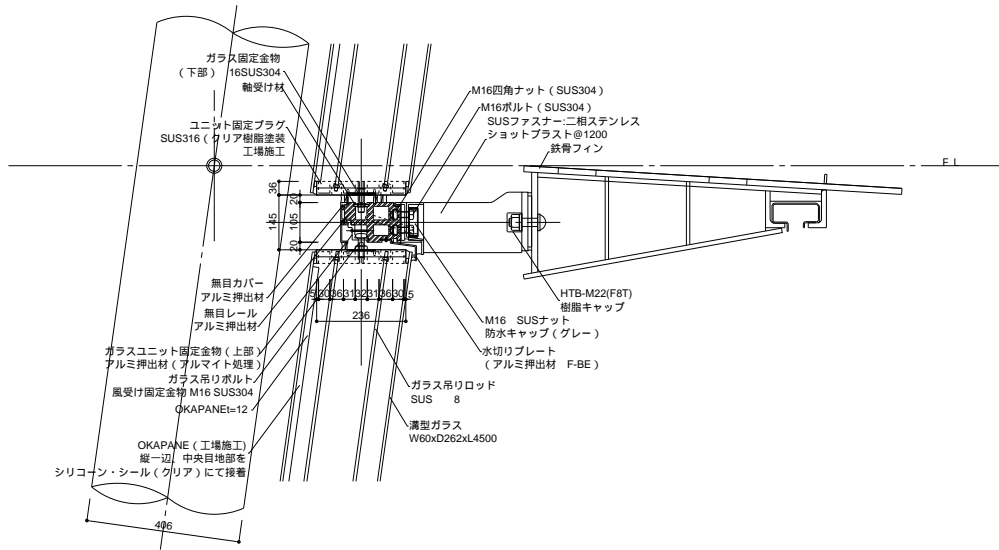
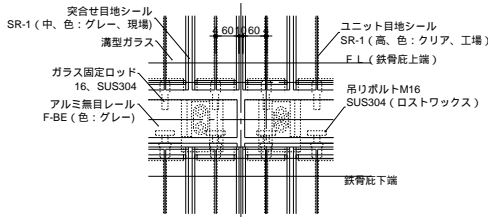


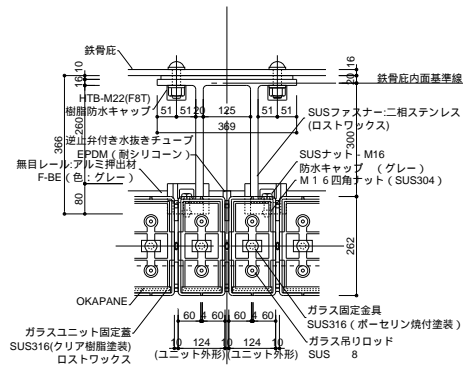
カーテンウォール矩計図 S.1:200



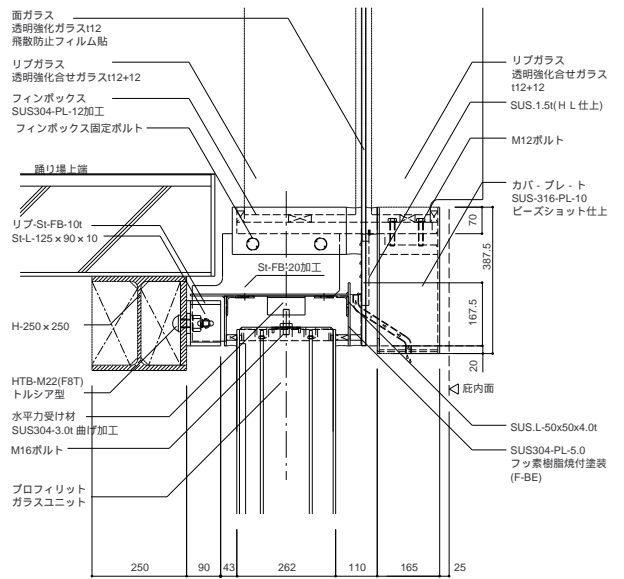
A部 (フィンボックス部分) 詳細断面図



A部 (フィンボックス部分) 詳細立面図



A部 (フィンボックス部分) 詳細平面図



B部 (フィンボックス部分) 詳細断面図

フロアリット-フィンボックス構造詳細図 S.1:20