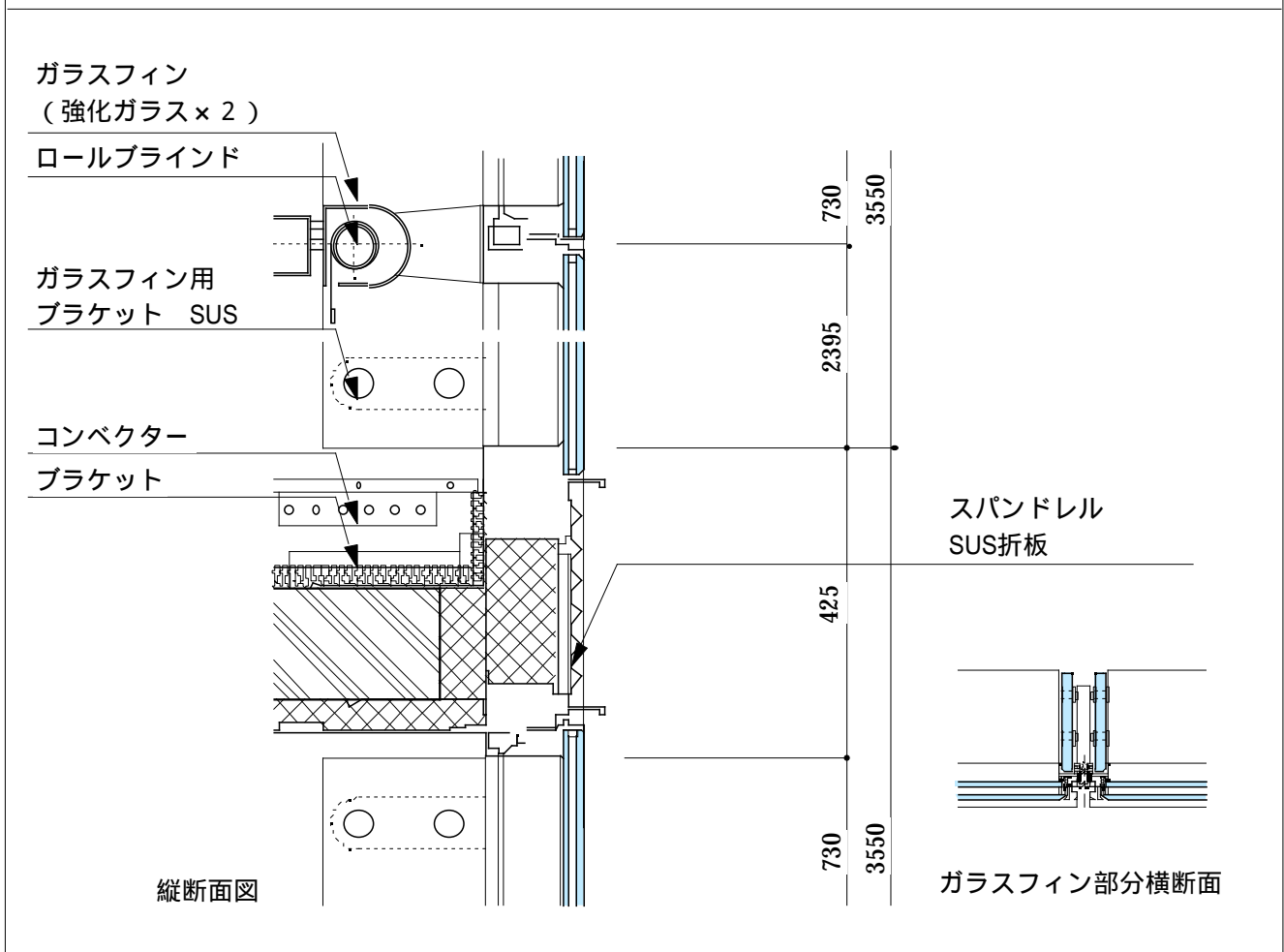


外付ガラスフィン部分詳細図 S.1:10



内付ガラスフィン部分詳細図 S.1:10